

APPROCHE AUX INSTRUMENTS

ORLEANS SAINT DENIS DE L'HOTEL

Instrument approach

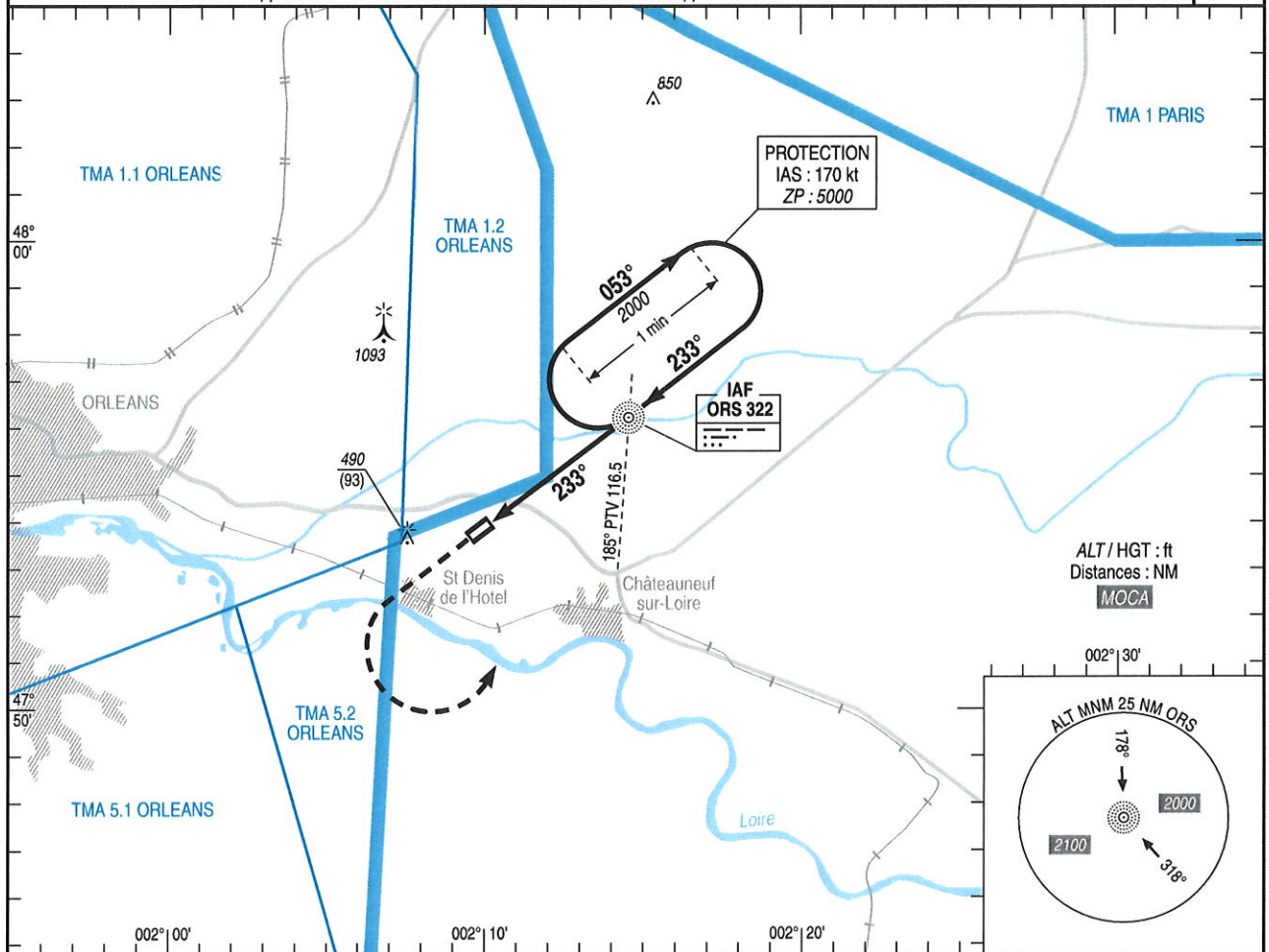
CAT A B

ALT AD : 397 (15 hPa), THR : 397

NDB RWY 23

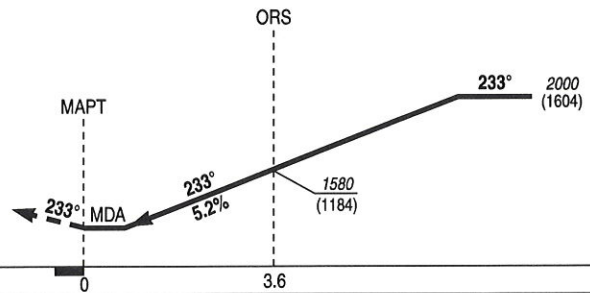
APP : NIL
TWR : NIL
AFIS : SAINT DENIS Info 122.4
Absence ATS : A/A FR seulement. Obtenir le QNH local sur STAP ou le QNH d'ORLY auprès d'ATIS ORLY 126.5 (FR) 131.350 (EN).
A/A FR only. Obtain local QNH from STAP or ORLY QNH from ATIS ORLY 126.5 (FR) 131.350 (EN).
Contacter BRICY Approche 122.7 si TMA ORLEANS active / Contact BRICY Approach 122.7 if TMA ORLEANS active.

VAR
0°
(15)



API : Monter QDR 233° ORS (RM 233°). A 1100 (704), tourner à gauche vers ORS en montée vers 2000 (1604).
Ne pas tourner avant le MAPT.
Monter à 1200 (804) avant d'accélérer en palier.

Missed APCH : Climb QDR 233° ORS (MAG 233°). At 1100 (704), turn left towards ORS climbing up to 2000 (1604).
Do not turn before MAPT.
Climb up to 1200 (804) prior to level acceleration.



THR ← (NM)

MNM AD : distances verticales en pieds, RVR et VIS en mètres / vertical distances in feet, RVR and VIS in metres.

REF HGT : ALT AD

CAT	NDB			MVL / Circling ⁽¹⁾		MVL / Circling ⁽¹⁾ Absence ATS sans QNH local without local QNH	
	MDA (H)	RVR	OCH	MDA (H)	VIS	MDA (H)	VIS
A B	910 (520)	1500 1600	344	910 (520)	1500 1600	1140 (750)	1500 1600

Observations / Remarks : (1) MVL interdite au Sud de la piste / Circling prohibited South of RWY.

Absence ATS : Entrainement IFR interdit / IFR training prohibited.

Procédure obligatoirement suivie de MVL / Procedure must be followed by circling.

NDB - MAPT	3.6 NM	70 kt 3 min 05	80 kt 2 min 42	90 kt 2 min 24	100 kt 2 min 10	110 kt 1 min 58	120 kt 1 min 48	130 kt 1 min 40
VSP (ft/min)		370	420	470	525	575	630	680

CARTE D'AERODROME

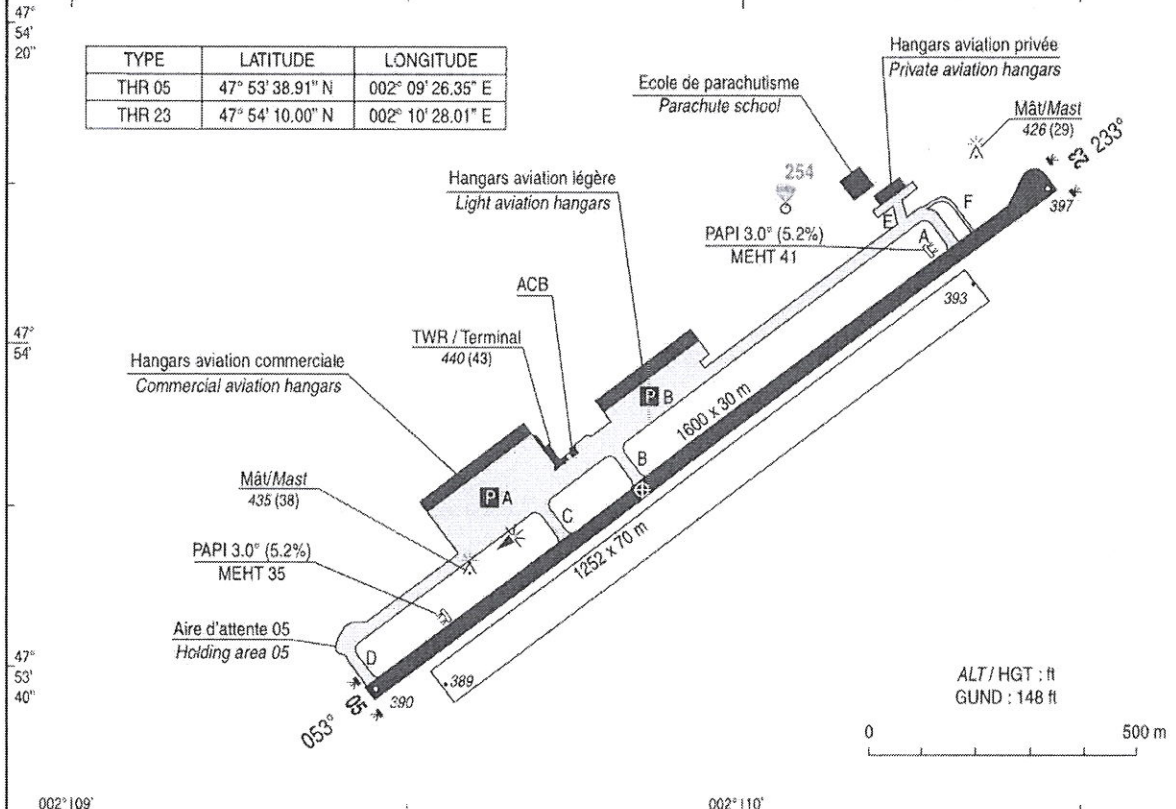
Aerodrome chart
ALT AD : 397 (14 hPa)

Ouvert à la CAP
Public air traffic

ORLEANS ST DENIS DE L' HOTEL
47 53 51 N - 002 09 51 E

STAP : 122.4 FR seulement / only - ☎ 02 38 46 33 27
 ATS : LUN-VEN sauf JF : 0730-1100, 1330-1700. Extension ATS se référer à AD 2 LFOZ 3. Consignes spécifiques aéronefs nécessitant une longueur de piste supérieure ou égale à 1200 m pour le décollage: se référer à AD 2 LFOZ 20.
 MON-FRI except HOL : 0730-1100, 1330-1700. ATS Extension refer to AD 2 LFOZ 3. Specific instruction for ACFT requiring 1200 m or more of runway length for the take-off: refer to AD 2 LFOZ 20.
 ETE/SUM : - 1 HR. ☎ 02 38 46 33 33
 BRIA : LE BOURGET (voir/see GEN 3.1).
 AVT : se référer / refer to AD 2 LFOZ 4.
 Péril animalier / Wildlife hazard : Adapté pendant HOR ATS / Adapted during ATS SKED.

VAR
0°
(15)



RWY	BALISAGE / Lighting		TORA	TODA	ASDA	LDA	NATURE Surface	RESIST. Strength	MINIMUM TKOF (RVR : m)			
	APCH	RWY							CAT A	CAT B	CAT C	CAT D
05	NIL	LIH	1600	1600	1600	1600	Revêtement Paved	21 F/C/W/T	250 *	250 *	250 *	-
23	NIL	LIH	1600	1600	1600	1600			250 *	250 *	250 *	-

* Absence ATS : 800 m

CONSIGNES RECOMMANDEES POUR UN DEPART IFR / Recommended instructions for IFR departures

Voir/See AD 2 LFOZ.22.

BALISAGE / Lighting :

RWY 23 : feux de seuil de type hors-sol / elevated threshold lights.
 PCL (voir/see AD 2 LFOZ.23).

AIRE DE STATIONNEMENT

Parking areas
ZONES DE FRET
Freight areas

ORLEANS ST DENIS DE L' HOTEL

